

LEDライトパネル



LEDライトパネル

LED(Light Emitting Diode)

LED(発光ダイオード)は従来の光源に比べて小型で長寿命、かつ電気エネルギーが光エネルギーへと直接変換するため、電気効率の高いランプです。

発光ダイオード(はっこうダイオード)は、順方向に電圧を加えた際に発光する半導体素子のことである。LED(エルイーディー:Light Emitting Diode)とも呼ばれ、発光原理はエレクトロルミネンス(EL)効果を利用している。また、寿命も白熱電球に比べてかなり長い。

LEDライトパネルの特徴

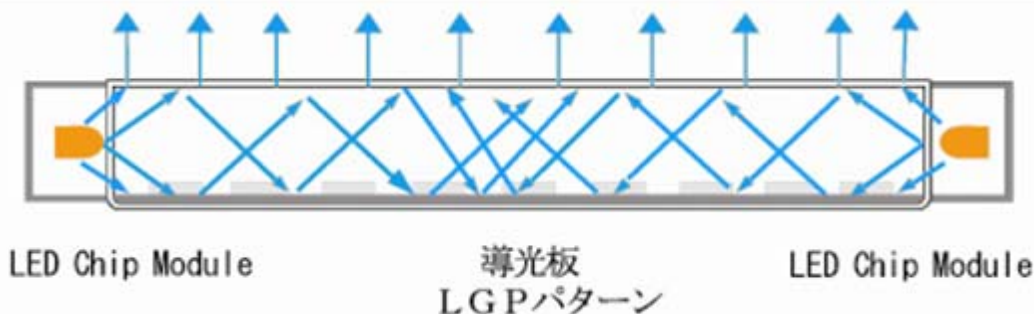
- ・ 経済性:電力消費量が蛍光灯の4分の1以下
- ・ 長寿命:50000時間(蛍光ランプに比べ6倍)
- ・ 色々な種類のアルミフレームで軽く設置しやすい
- ・ 面輝度:均一度85%以上の高均一度による見やすく美しい
- ・ LEDは蛍光灯ランプや水銀灯のような水銀を含まず、環境に優しい

LEDライトパネルの部品構成

- ・ ACアダプター:入力AC100V~AC240V 出力DC12V
- ・ 導光板(6~8mm)透過率:98% 引張強度:760kg/平方cm 変形温度92~96°C
- ・ モジュール:パターン印刷型Dot方式パターン/V-Cutting(大型&R曲型)
- ・ LED-Chipバー(1inChip:2inChip:3inChip)Bar/Flexible Bar/RGB-LED
- ・ フレーム:アルミニウム(全面開閉スナップ型)・(モジュール型)・(跳上げ型)
- ・ 仕上色:標準アルミシルバー/黒色/モジュール型白色/アルミシルバー



LEDライトパネルの発光原理



LEDライトパネルの種類

1. フリップスナップ型(前面4方開閉メディア交換タイプ)

- * フレーム: 全面開閉型(全面からフレームを開きメディア交換)
- * フレーム色: 標準のアルミシルバーと黒色・アルミ鏡面(クローム風)など
- * 特注サイズ最大1200mm×2400mmまで制作可能
- * 特注高輝度型3000Lux～3500Luxまで(A0サイズ程度まで)
- * イメージサイズ(メディアサイズ)-34mm: 画面サイズ-46mm(70mm)
- * 片面型24mm(42/31mm)・・・ACアダプター別置き(42mm/31mm内蔵型あり)
- * 両面型52mm・・・ACアダプター別置き/内蔵
- * 両面型25mm・・・ACアダプター別置き・・・薄型両面タイプ

2. モジュール型(組込み用・照明パネル用)

- * 片面8mmタイプ(LED-chipフレーム+導光板6mm)
- * 片面10mmタイプ(LED-chipフレーム+導光板6mm+乳半2mm)
- * 片面12mmタイプ(LED-chipフレーム+導光板6mm+乳半2mm+裏板2mm)
- * 両面14mmタイプ(LED-chipフレーム2列+導光板6mm両面)
- * 円形/変形8mmタイプ(LED-chipバー+導光板8mm片面)

3. スード型(前面トーマイアクリルメディア差込み)

- * ベース(トーマイアクリル)
- * メディア裏面に差込式

LEDライトパネルの製品仕様

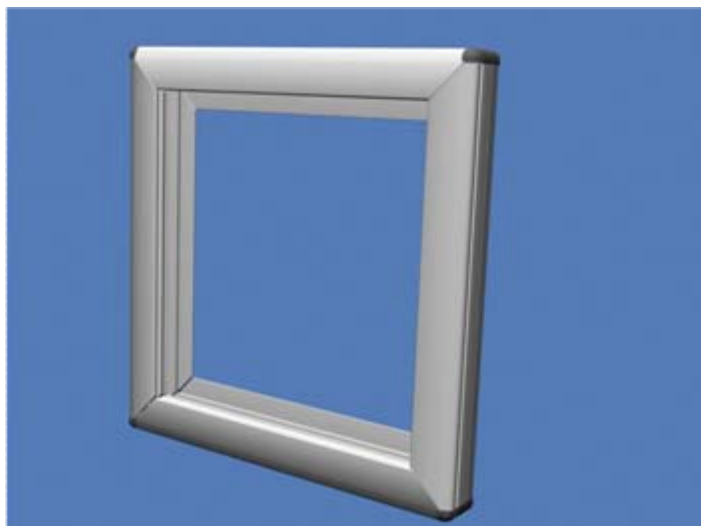
- ・ 定格電圧(ACアダプターの1次側)・・・AC100～240V 50/60Hz
- ・ 消費電力・・・・・・・・・・・・・・・・・・・・・・・・一覧表参照
- ・ フレーム外寸サイズ・・・・・・・・・・・・・・・・一覧表参照
- ・ 画面照度(板面に直接照度計をあてて計測)・・・一覧表参照
- ・ 平均寿命・・・・・・・・・・・・・・・・LED-chipは50,000時間以上
- ・ 輝度平均率・・・・・・・・・・・・・・・・板面均一度85%以上
- ・ 導光板・・・透過率:98% 引張強度:760kg/平方cm 変形温度92～96℃
- ・ 導光板仕様・・・・・・・・印刷型Dot方式パターン/V-Cutting
- ・ LED-chip・・・日亜・・・色温度7000K : Samsung・・・色温度3000K/5000K/7000K
- ・ Chipバー・・・1in-Chip10mm(LWH1035:2in-Chip10mm(LWH1032)
3in-Chip13.3mm/3in-Chip16.5mm(LWH1056)

LEDライトパネル使用上の注意と取付方法

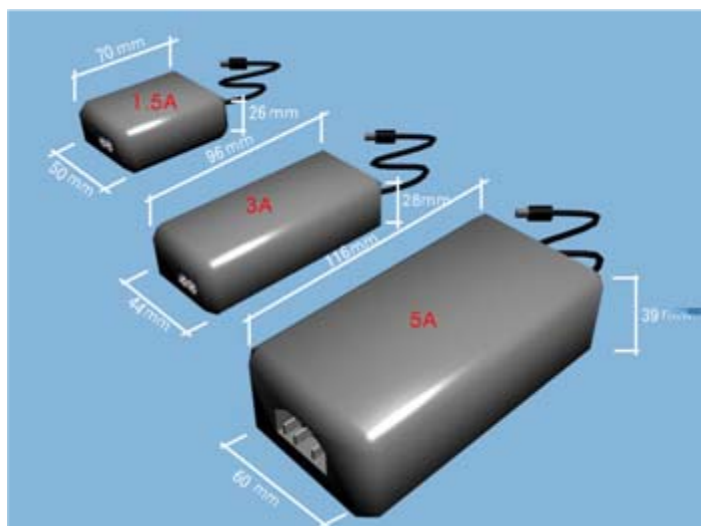
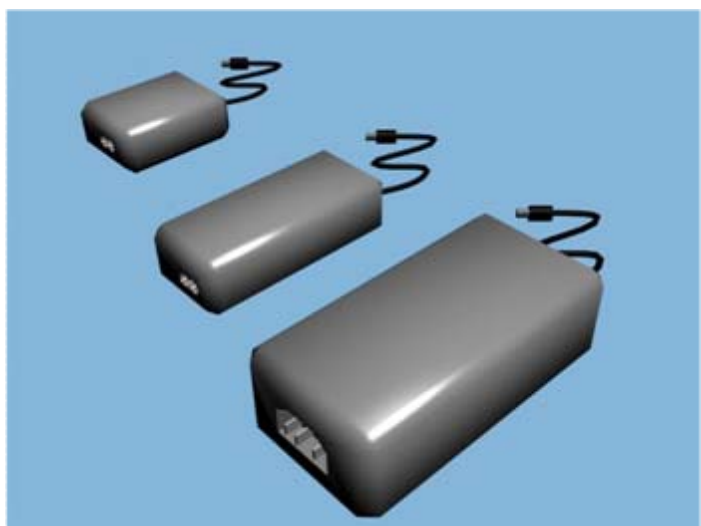
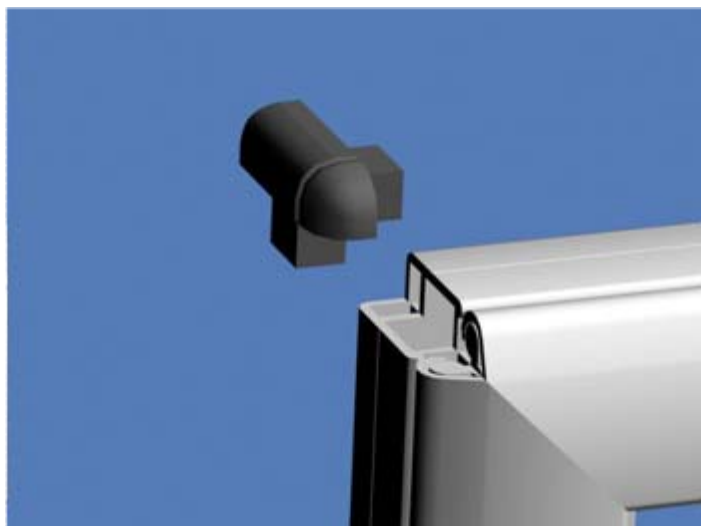
- ・ 屋外用以外は屋外での使用はしないで下さい。屋外用は防水chipを使用しています。
- ・ 防水chip以外は水のかかる場所や湿度の多い場所で使用しないで下さい。
- ・ 付属品の掛け金具(フレーム裏面のレールにはめ込み)での取付の場合、出来るだけ振れ止めをしてください
- ・ 直接取付の場合は全面フレームを開けてフレームの穴を利用して前面よりネジで固定してください。屋外用は取付穴を利用して壁付取付が基本となります。

LEDライトパネル

SFR23用フレーム & 標準型ACアダプター



スナップ(フリップ)型23mm用フレームイラスト (メディア交換型)



LEDライトパネル使用例



LEDライトパネル+インクジェット
メディア点灯時(アルミシルバー)



伊丹空港南ANA到着ロビー
LEDライトパネルB0-G(1064mm×1490mm)



LEDライトパネルLF31H
アルミ鏡面(クローム)フレーム



LEDライトパネルB2点灯状態
(フレームアルミシルバー)



モジュールタイプ片面10mm型
(モジュール+乳半2t拡散板タイプ)



モジュールタイプ片面10mm型
(拡散板LDPタイプ)

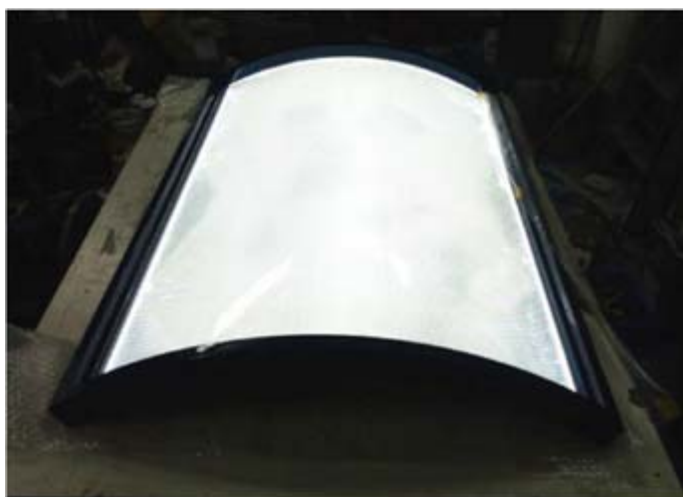
LEDライトパネルの種類



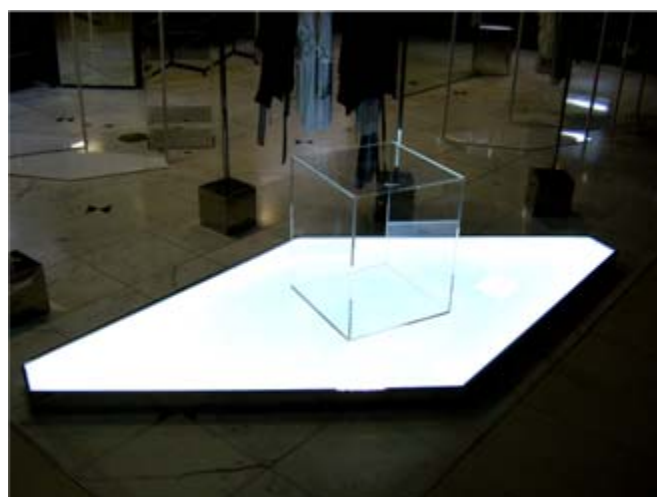
屋外用LEDライトパネルB2G
GAS式扉アーム+鍵付仕様



屋外用LEDライトパネルB2G扉開時



LEDライトモジュールR=610 H=1200 W=800
フレームSPC塗装 円柱用特注



LEDライトモジュール利用のステージ



LEDライトパネルスタンドタイプA4H



LEDライトモジュール円形

蛍光灯とLEDライトパネルの比較 (A1)

特性比較	蛍光灯	LED Panel	LED Module
イニシャルコスト	◎	○	◎
ライニングコスト	×	◎	◎
消費電力	×	◎	◎
高い加工性「薄い」「軽い」「曲げられる」	×	△	△
「薄い」「軽い」面光源のためムラがない	×	○	◎
低発熱性 (LEDは裏側以外発熱なし)	×	○	○
環境への貢献度 水銀フリー (RoHS対応)	×	○	○
寿命(使用時間) LEDは長寿命平均50000時間	△	◎	◎

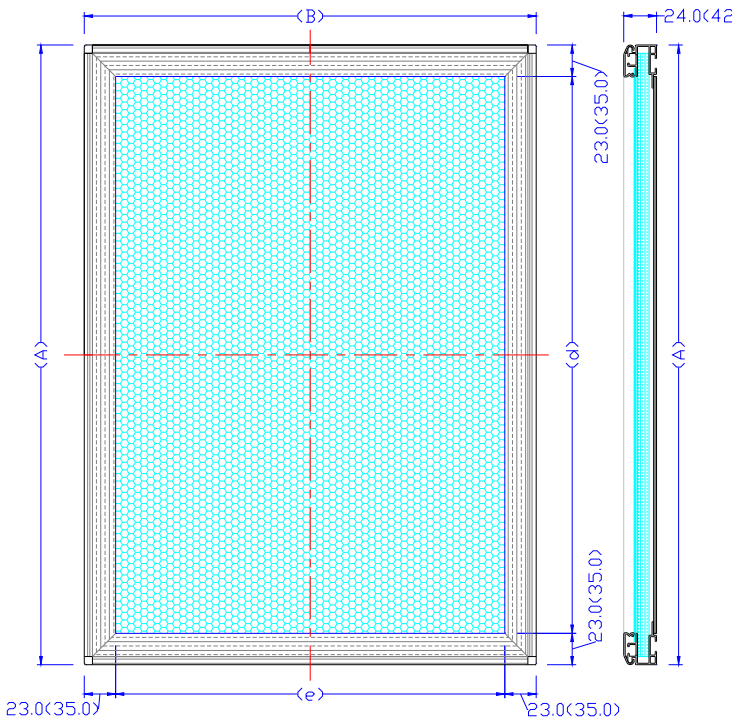
光源面の比較	蛍光灯 (単台)	LED Panel-A1	LED Module-A1
メディア面までの距離	150mm以上	20mm～24mm	8mm～10mm
重量 (A1サイズ) アルミ電飾看板	フレーム、蛍光灯 反射板合計：17kg	約7kg (フレーム含む)	約3.9kg (フレーム含む)
輝度 (明るさ)	優れている	優れている	優れている
発光面の輝度均一性	劣る	特に優れている	特に優れている
発熱量	多くあります	ほとんどなし	Chip裏面側に若干
寿命 (半減値)	6,000～10,000h	50,000以上	50,000以上

電気代比較 (A1)	蛍光灯内蔵型	LED Panel	LED Module
電気容量	150W (20W×3)	23W	23W
半日 (12h)	¥27	¥6.9	¥6.9
1日 (24h)	¥54	¥13.8	¥13.8
半月 (15日/360h)	¥810	¥207	¥207
1ヶ月 (30日/720h)	¥1,620	¥414	¥414
1年 (365日/8760h)	¥19,710	¥5,037	¥5,037
5.7年 (2080日/49920h)	¥112,320	¥28,704	¥28,704

※ 1kwあたりの電力換算値は、@¥25で計算 ※蛍光灯は1本30w計算で3本使用 ※LEDはA1サイズで23W
 ※ 蛍光灯本数はメーカーの電飾看板(反射板ありの効率の良いBOXで換算しています)

LEDは蛍光灯と比べ輝度・寿命においてズバ抜けているが、LEDの光源はスポットライトのように、方向性があるので拡散幕や導光板を使用して面光源にする必要があります。
 蛍光灯はイニシャルコストは低いです、消費電力がLEDと比べて大きくライニングコストではLEDの方が優位です。LEDは水銀を含まず環境に優しく、京都議定書でも優位性を評価している。

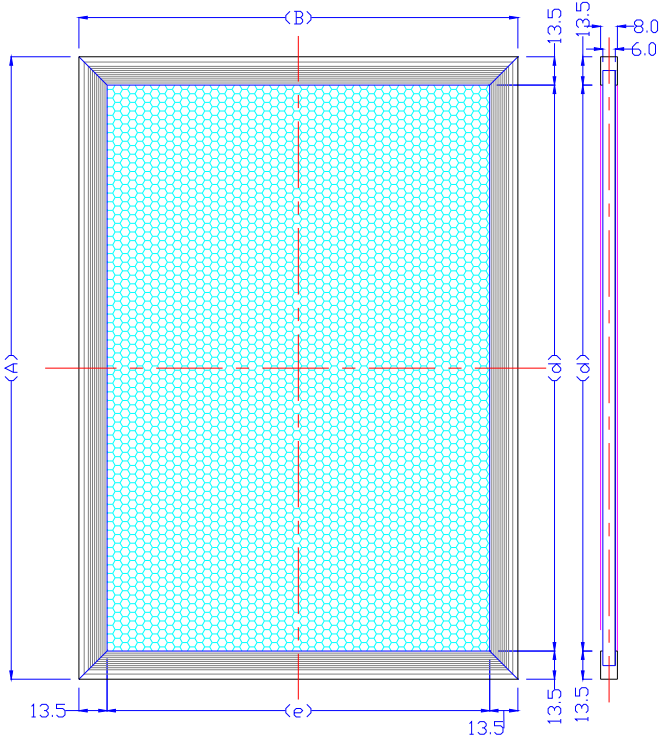
LEDライトパネルの参考図面



サイズ	スナップ型(型番)	外寸(A) × (B)	内寸(d) × (e)	厚み
A0-G	A0-G-L2313-SFR/SV	1223 × 875	1177 × 829	24
A1-G	A1-G-L2316-SFR/SV	875 × 628	829 × 582	24
A2-G	A2-G-L2316-SFR/SV	628 × 454	582 × 408	24
A3-G	A3-G-L1316-SFR/SV	454 × 331	408 × 285	24
A4-G	A4-G-L1316-SFR/SV	331 × 244	285 × 198	24
16R	16RG-L1313-SFR/SV	542 × 440	496 × 394	24
B0-G	B0-G-L2313-SFR/SV	1490 × 1064	1018 × 1444	24
B1-G	B1-G-L2313-SFR/SV	1064 × 762	1018 × 716	24
B2-G	B2-G-L2313-SFR/SV	762 × 549	716 × 503	24
B3-G	B3-G-L1313-SFR/SV	549 × 398	503 × 352	24
B4-G	B4-G-L1313-SFR/SV	398 × 291	352 × 245	24
B5-G	B5-G-L1316-SFR/SV	291 × 216	245 × 170	24

スナップ型サイズ(型番)	外寸(A) × (B)	内寸(d) × (e)	厚み
12080-L2313-SF35/SV	1200 × 800	1130 × 730	42
12090-L2313-SF35/SV	1200 × 900	1130 × 830	42
18090-L2313-SF35/SV	1800 × 900	1730 × 830	42
100100-L2313-SF35/SV	1000 × 1000	930 × 930	42
150100-L2313-SF35/SV	1500 × 1000	1430 × 930	42
200100-L2313-SF35/SV	2000 × 1000	1930 × 930	42
120120-L2313-SF35/SV	1200 × 1200	1130 × 1130	42
180120-L2313-SF35/SV	1800 × 1200	1730 × 1130	42
240120-L2313-SF35/SV	2400 × 1200	2330 × 1130	42

※イメージサイズ(メディアサイズ):縦横共に外寸-34mm



モジュール型サイズ(型番)	外寸(A) × (B)	内寸(d) × (e)	厚み
A1-L2316-4S8	841 × 594	814 × 567	8
B2-L2313-4S8	728 × 515	701 × 488	8
A2-L2316-4S8	594 × 420	567 × 393	8
B3-L1313-4S8	515 × 364	488 × 337	8
A3-L1316-4S8	420 × 297	393 × 270	8
A4-L1316-4S8	297 × 210	270 × 183	8
180100-L2313-4S8	1800 × 1000	1773 × 973	8
12080-L2313-4S8	1200 × 800	1173 × 773	8
100700-L2313-4S8	1000 × 700	973 × 673	8
6060-L2313-4S8	600 × 600	573 × 573	8
7050-L2313-4S8	700 × 500	673 × 473	8
5050-L2316-4S8	500 × 500	473 × 473	8
6040-L2316-4S8	600 × 400	573 × 373	8
15030-L1316-4S8	1500 × 300	1473 × 273	8
12030-L1316-4S8	1200 × 300	1173 × 273	8
A1-L2316-4S10-LDP	841 × 594	814 × 567	10
B2-L2313-4S10-LDP	728 × 515	701 × 488	10
A2-L2316-4S10-LDP	594 × 420	567 × 393	10
B3-L1313-4S10-LDP	515 × 364	488 × 337	10
A3-L1316-4S10-LDP	420 × 297	393 × 270	10
A4-L1316-4S10-LDP	297 × 210	270 × 183	10
180100-L2313-4S10-LDP	1800 × 1000	1773 × 973	10
12080-L2313-4S10-LDP	1200 × 800	1173 × 773	10
100700-L2313-4S10-LDP	1000 × 700	973 × 673	10
6060-L2313-4S10-LDP	600 × 600	573 × 573	10
7050-L2313-4S10-LDP	700 × 500	673 × 473	10
5050-L2316-4S10-LDP	500 × 500	473 × 473	10
6040-L2316-4S10-LDP	600 × 400	573 × 373	10
15030-L1316-4S10-LDP	1500 × 300	1473 × 273	10
12030-L1316-4S10-LDP	1200 × 300	1173 × 273	10

LEDパネルの仕様 (LEDライトパネル主要寸法)

スナップ型(メディア交換型)		外寸A×B	イメージ	内寸d×e	厚さ	kg	LED	Lux	W
A0G	A0G-L2313-SFR23	875×1223	841×1189	829×1177	24	14.0	3chip180	2100	43
A1G	A1G-L2316-SFR23	628×875	594×841	582×829	24	7.6	3chip102	2100	24
A2G	A2G-L2316-SFR23	454×628	420×594	408×582	24	4.4	3chip48	2100	12
A3G	A3G-L1316-SFR23	331×454	297×420	285×408	24	2.7	3chip24	2100	6
A4G	A4G-L316-SFR23	244×331	210×297	198×285	24	1.8	3chip12	2100	3
16R	16RG-L1313-SFR23	440×542	406×508	394×496	24	3.8	3chip39	2100	9
B0G	B0G-2313-SFR23	1064×1490	1030×1456	1018×1444	24	19.7	3chip216	1800	52
B1G	B1G-L2313-SFR23	762×1064	728×1030	716×1018	24	10.9	3chip156	2200	37
B2G	B2G-L2313-SFR23	549×762	515×728	503×716	24	6.1	3chip78	2200	19
B3G	B3G-L1313-SFR23	398×549	364×515	352×503	24	3.6	3chip39	2200	8
B4G	B4G-L1313-SFR23	291×398	257×364	245×352	24	2.3	3chip18	2200	4
B5G	B5G-L1316-SFR23	216×291	182×257	170×245	24	1.6	3chip12	2200	2

モジュール型(光源型)		外寸A×B		内寸d×e	厚さ	kg	LED	Lux	W
A1-L2316-4S8		594×841		567×814	8	3.9	3chip96	2100	23
B2-L2313-4S8		728×515		701×488	8	3.2	3chip66	2200	16
A2-L2316-4S8		420×594		393×567	8	3.5	3chip48	2100	12
B3-L1313-4S8		515×364		488×337	8	1.5	3chip33	2200	8
A3-L1316-4S8		297×420		270×393	8	2.2	3chip24	2100	6
A4-L1316-4S8		244×331		217×304	8	1.8	3chip12	2100	3
180100-L2313-4S8		1800×1000		1773×973	8	14.5	3chip264	1800	63
12080-L2313-4S8		1200×800		1173×773	8	7.8	3chip174	2200	42
100700-L2313-4S8		1000×700		973×673	8	5.8	3chip144	2300	35
6060-L2313-4S8		600×600		573×573	8	3.1	3chip66	2100	16
7050-L2313-4S8		700×500		673×473	8	3.0	3chip78	2300	19
5050-L2316-4S8		500×500		473×473	8	2.2	3chip54	2300	13
6040-L2316-4S8		600×400		573×373	8	2.1	3chip42	2100	10
15030-L1316-4S8		1500×300		1473×273	8	3.8	3chip87	2100	21
12030-L1316-4S8		1200×300		1173×273	8	3.1	3chip69	2100	17

LEDライトパネルの価格表(主要商品)

2009/9/1価格改訂

LED (片面)	税別	消費税込	外寸	メディア	重量	照度Lux	電気容量
A4G-L1316-SFR23	17,000	17,850	244×331×24	210×297	1.8kg	2100	3W
A3G-L1316-SFR23	24,000	25,200	331×454×24	420×297	2.7kg	2100	6W
A2G-L2316-SFR23	36,000	37,800	454×628×24	420×594	4.4kg	2100	12W
A1G-L2316-SFR23	62,000	65,100	628×875×24	594×841	7.6kg	2100	23W
A0G-L2313-SFR23	129,000	135,450	875×1223×24	841×1189	14.0kg	2100	42W
B5G-L1316-SFR23	17,000	17,850	216×291×24	182×257	1.6kg	2200	2W
B4F-L1316-SFR23	23,000	24,150	291×398×24	257×364	2.3kg	2200	4W
B3G-L1313-SFR23	33,000	34,650	398×549×24	364×515	3.6kg	2100	8W
B2G-L2313-SFR23	49,000	51,450	549×762×24	515×728	6.1kg	2200	19W
B1G-L2313-SFR23	88,000	92,400	762×1064×24	728×1030	10.9kg	2200	37W
B0G-L2313-SFR23	179,000	187,950	1064×1490×24	1030×1456	20.0kg	1800	52W
90180-L2313-SFR23	245,000	257,250	900×1800×24	866×1766	24.0kg	2000	63W
100200-L2313-SF35	282,000	296,100	1000×2000×42	966×1966	30.1kg	1800	71W
120180-L2313-SF35	282,000	296,100	1200×1800×42	1166×1766	32.1kg	1200	63W
120240-L2313-SF35	365,000	383,250	1200×2400×42	1166×2366	41.8kg	1200	85W
A0G-L2313-LF31H	133,000	139,650	871×1219×31	852×1200	15.3kg	2100	43W
A1G-L2316-LF31H	66,000	69,300	624×871×31	605×852	8.3kg	2100	24W
A2G-L2316-LF31H	39,000	40,950	450×624×31	431×605	5.0kg	2100	12W
B1G-L2313-LF31H	91,000	95,550	758×1060×31	739×1041	11.9kg	2200	37W
B2G-L2313-LF31H	53,000	55,650	545×758×31	526×739	6.6kg	2200	19W
*1 A0G-L2313-SF55	182,000	191,100	916×1264×45	841×1189	21.2kg	2100	45W
*1 A1G-L2316-SF55	123,000	129,150	699×916×45	594×841	12.9kg	2100	24W
*1 B0G-L2316-SF55	224,000	235,200	1105×1531×45	1030×1456	29.1kg	1800	53W
*1 B1G-L2313-SF55	159,000	166,950	803×1105×45	728×1030	17.2kg	2200	39W
*1 B2G-L2313-SF55	110,000	115,500	590×803×45	515×728	9.7kg	2200	20W
*2 A4-L1316-4S8	12,000	12,600	297×210×8	270×183	0.6kg	1800	3W
*2 A3-L1316-4S8	19,000	19,950	420×297×8	393×270	1.1kg	1800	6W

*1) SF55の5種類は屋外型(防水)タイプです。設置方法により縦型と横型があります。

*2) 4S8の2種類はモジュール型にて光源面です。(メディアは差込めません。)

*SFR23タイプは仕上美観向上のために、コーナー部分にダイキャストのラウンド処理を施しています。

*SF35及びLF31Hはラウンド処理がありません。LF31Hはアルミ鏡面(クローム)仕上げです。

〒606-8241 京都市左京区田中西高原町3-4

10

有限会社ルミテクノ

TEL075-706-5910 FAX075-706-5911