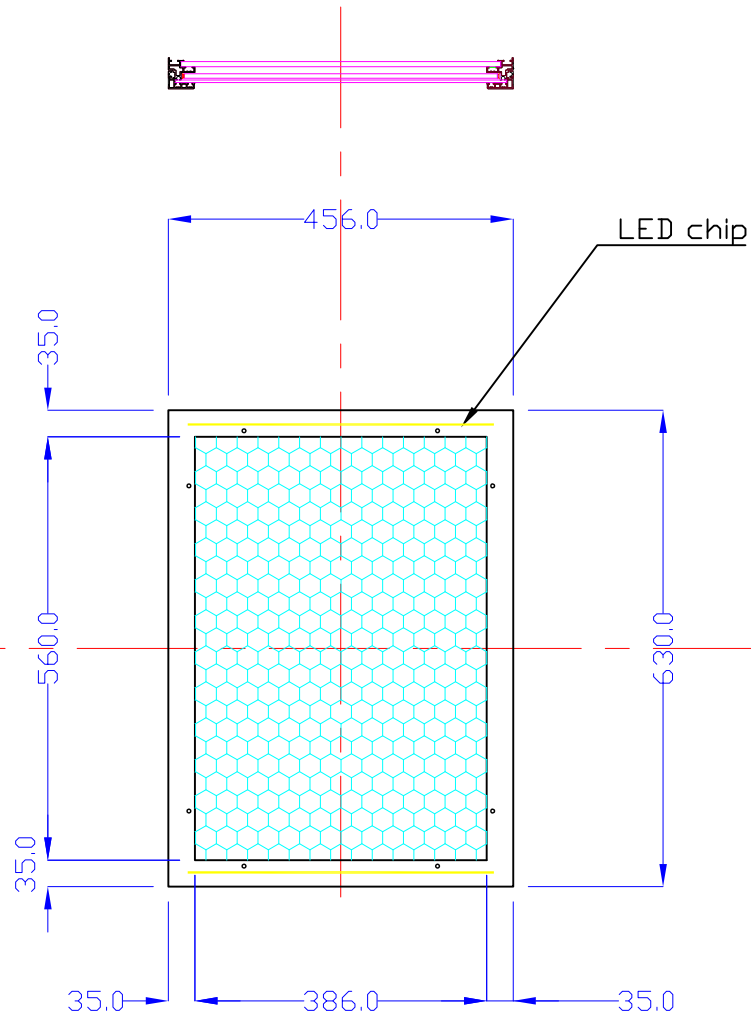
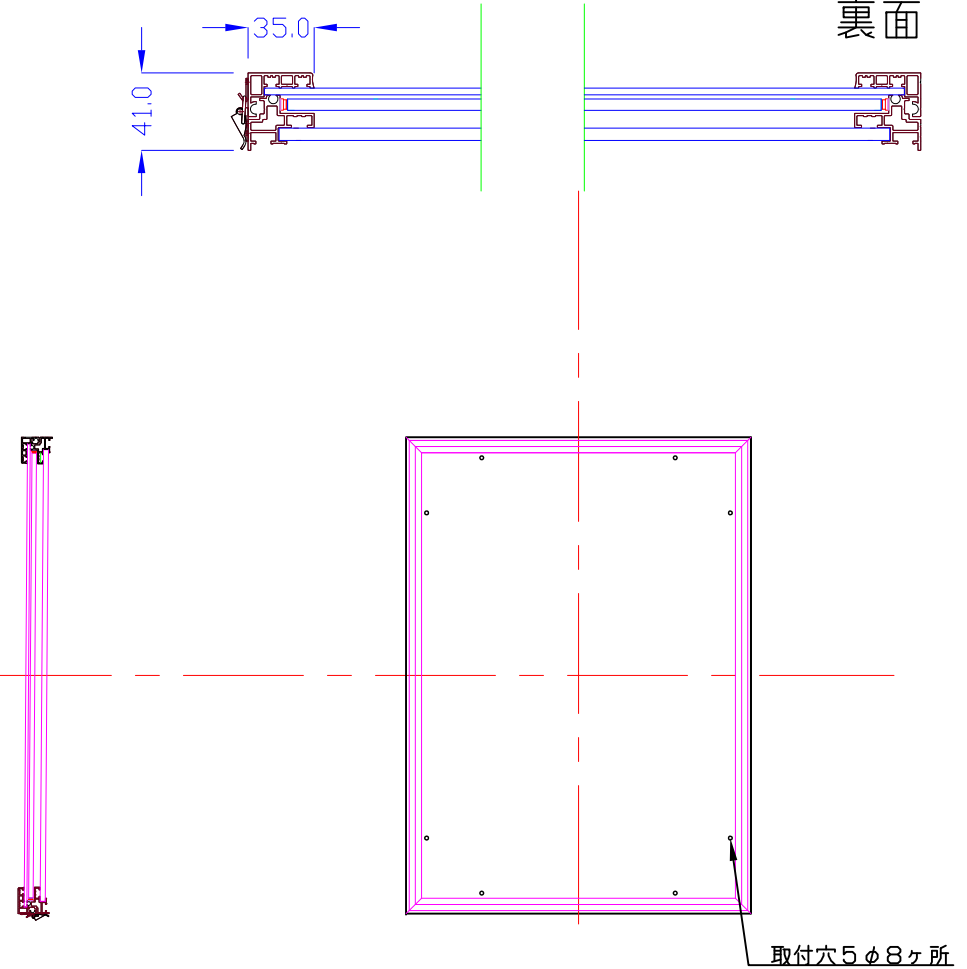


前面



裏面



品番	外寸	メディア	内寸	厚み	LED	重量	照度	電気容量
A2-S215-SO105	630x456	594x420	558x384	41	54	6kg	3500	13W

A2-S215-SO105H

A4 1/10

Lumitechno co.,Ltd