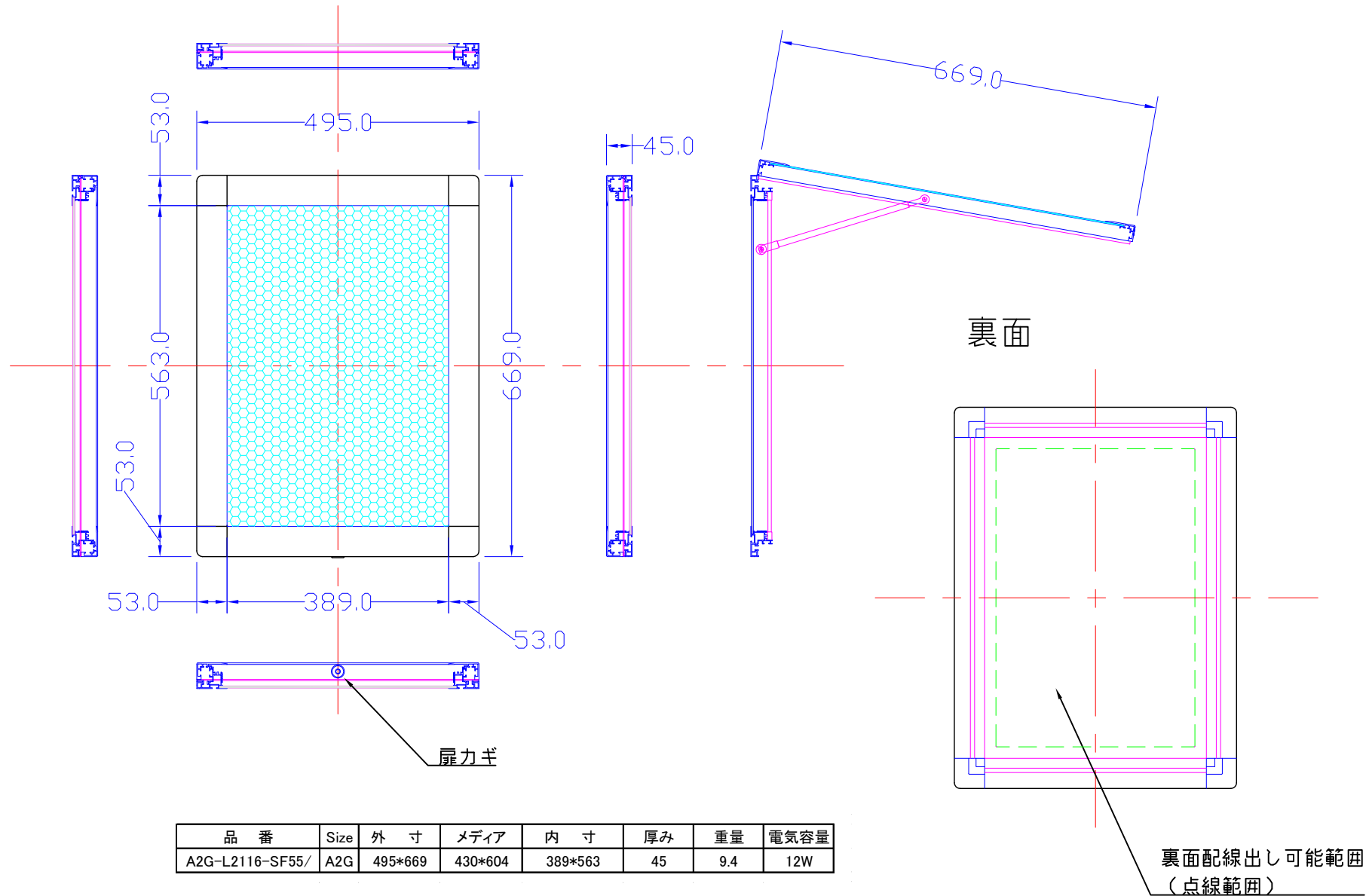


表面



\*電源配線は裏面(点線内)およびフレーム側面(基本下側)となります。

A2G-L2116-SF55H/

A4 1/10

Lumitechno co.,Ltd